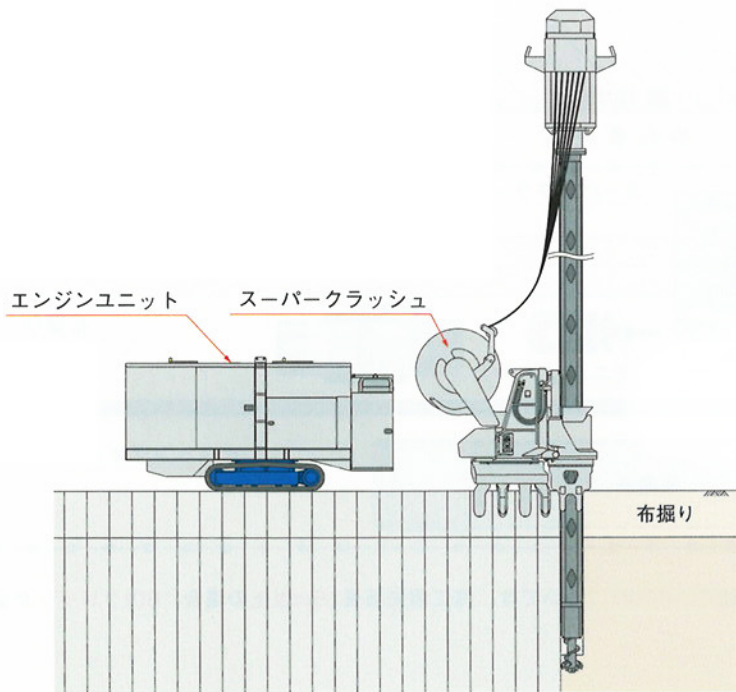
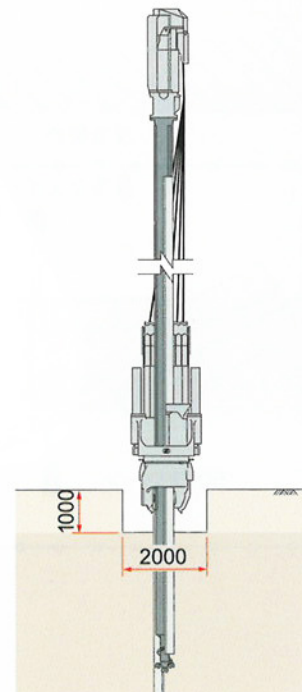


■ 標準施工（圧入時）側面図



※ 残土・排土処理は別途に行います。

■ 標準布振り寸法



※ 布振りができない場合にも対応可能です。

■ システム施工（GRBシステム）

水上、傾斜地、狭隘地でも、GRBシステム（クランプクレーン、パイルランナー）によって仮設棧橋を設置することなく施工することが可能

