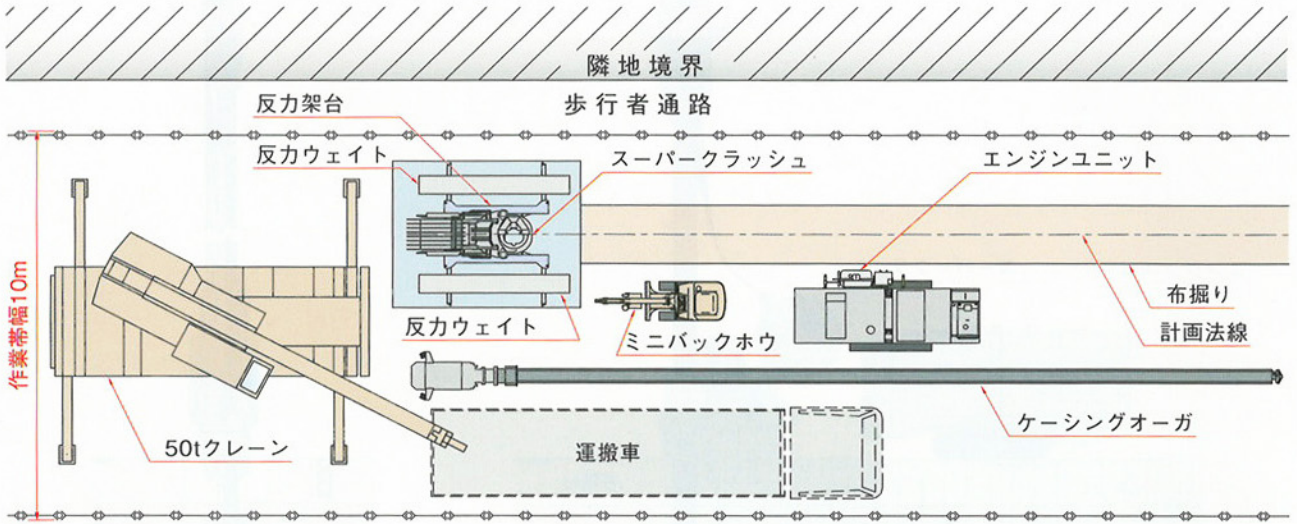


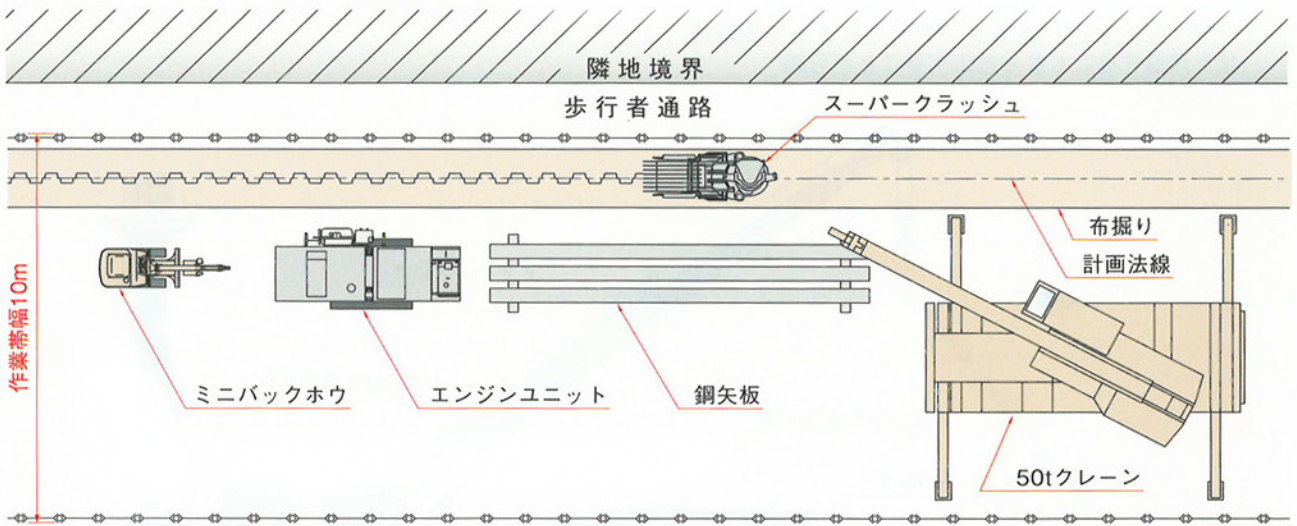
機械配置図

■ 標準施工（組立解体時）平面図



※SCU-600Mについては、施工鋼矢板長15m以上の場合、80tクレーンが必要

■ 標準施工（圧入時）平面図



※SCU-600Mについては、施工鋼矢板長15m以上の場合、80tクレーンが必要