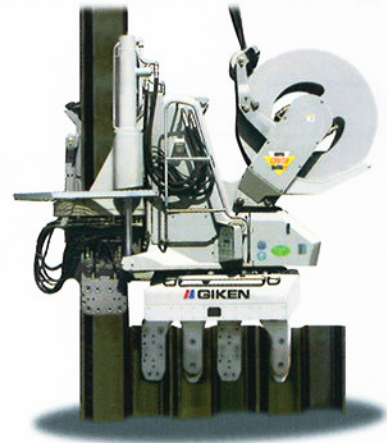
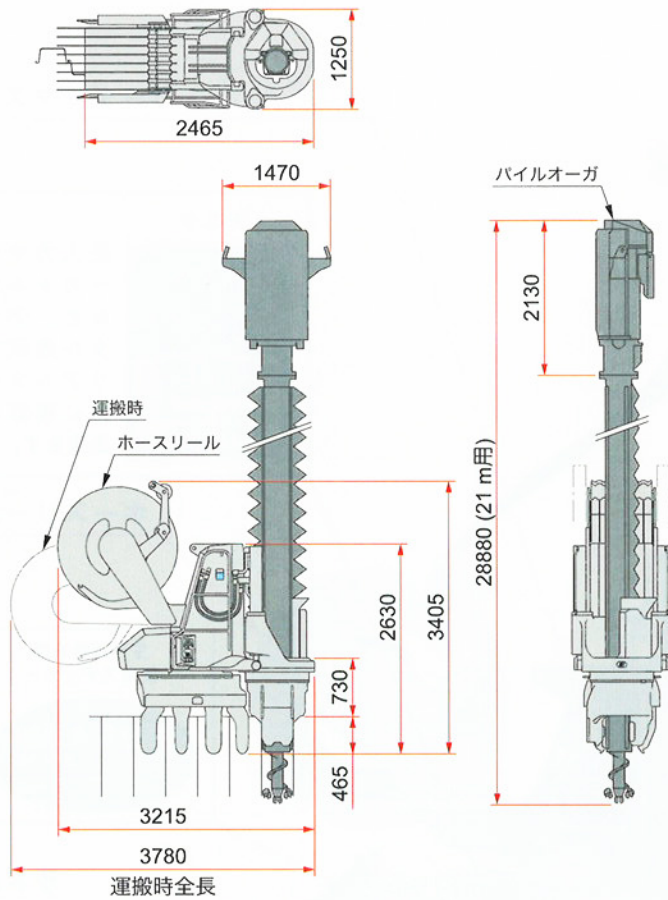


■ スーパークラッシュ SCU-400M (寸法・仕様)



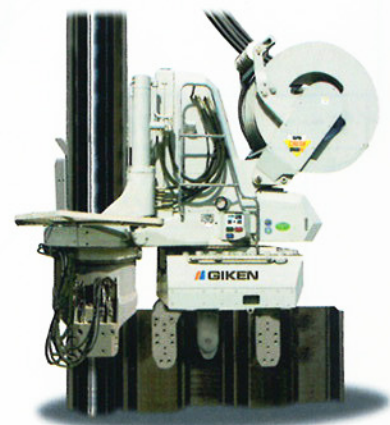
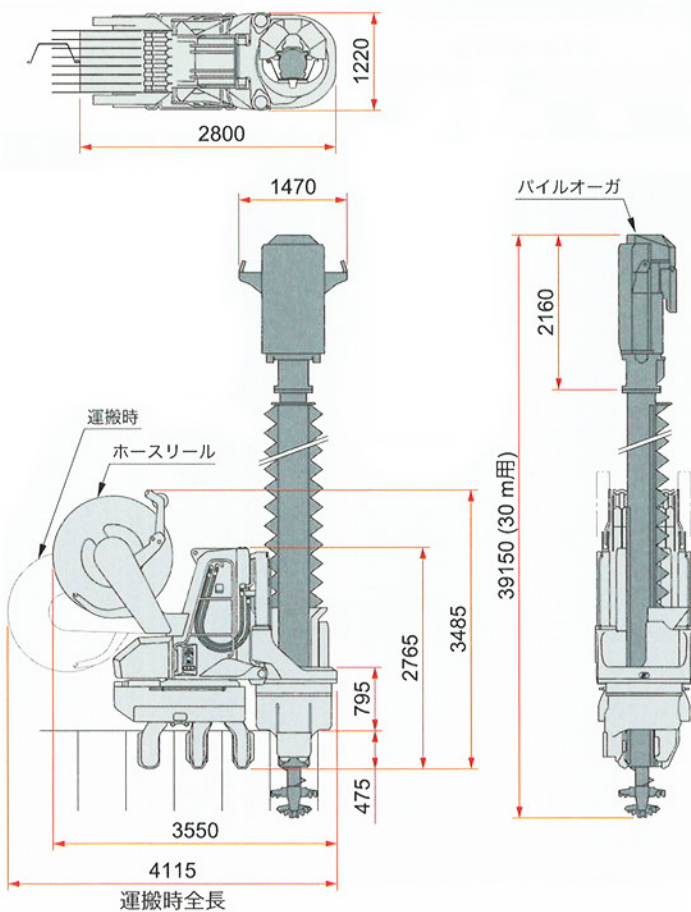
圧入機本体	
圧入力	800 kN (82 ton)
引抜き力	900 kN (92 ton)
ストローク	1,000 mm
本体質量	10,600 kg (ホースリール含む)
適用杭材	鋼矢板Ⅱ, Ⅲ, Ⅳ型
操作方法	ラジオ・コントロール

※ その他の杭材についてはお問い合わせください

パイルオーガ	
質量	9,750 kg (21.0 m用)

総質量 20,350 kg (21.0 m)

■ スーパークラッシュ SCU-600M (寸法・仕様)



圧入機本体	
圧入力	800 kN (82 ton)
引抜き力	900 kN (92 ton)
ストローク	1,000 mm
本体質量	13,400 kg (ホースリール含む)
適用杭材	鋼矢板ⅤL, ⅥL型 鋼矢板Ⅱw, Ⅲw, Ⅳw型
操作方法	ラジオ・コントロール

※ その他の杭材についてはお問い合わせください

パイルオーガ	
質量	14,400 kg (30.0 m用)

総質量 27,800 kg (30.0 m)