

標準施工工程

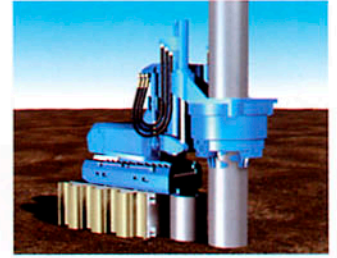
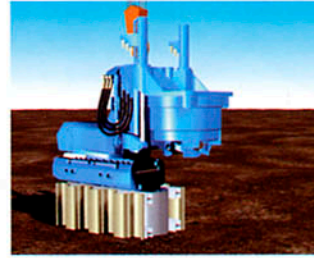
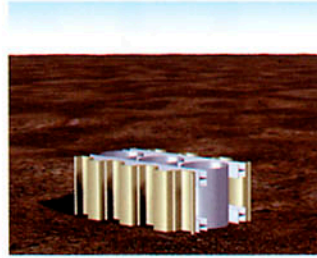
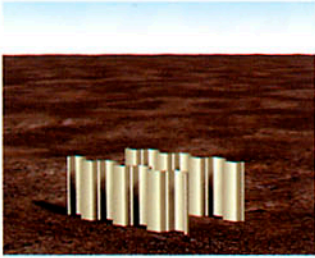
初期圧入

1 反力用鋼矢板圧入

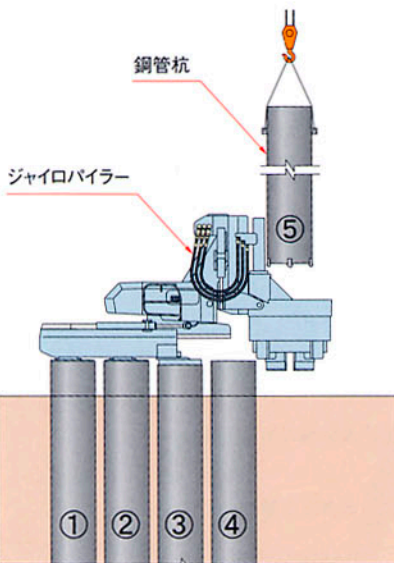
2 反力架台設置

3 3分割の本体を組立

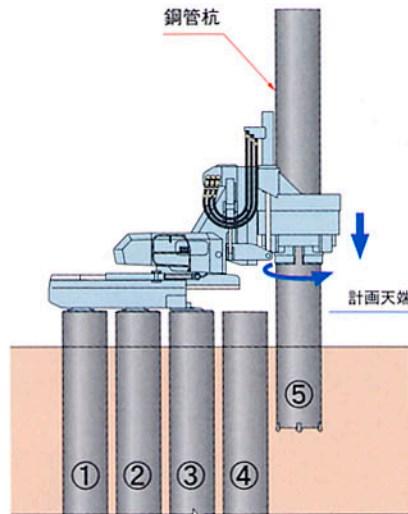
4 反力架台上から圧入



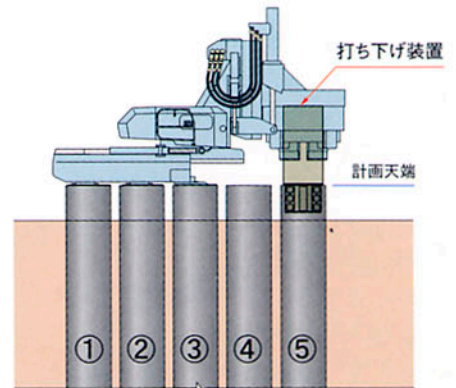
単独(標準貫入)



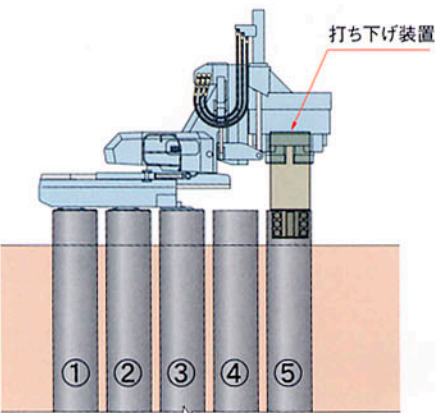
1 ⑤の鋼管杭を建て込みます。



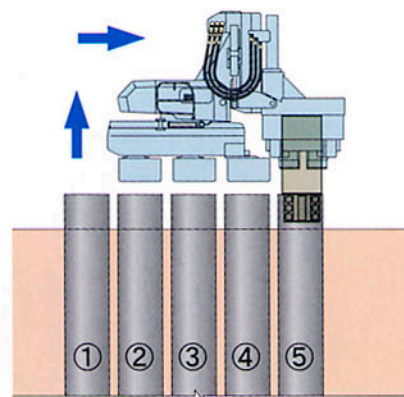
2 鋼管杭の鉛直度及び圧入法線を確認し、計画天端付近まで回転圧入します。



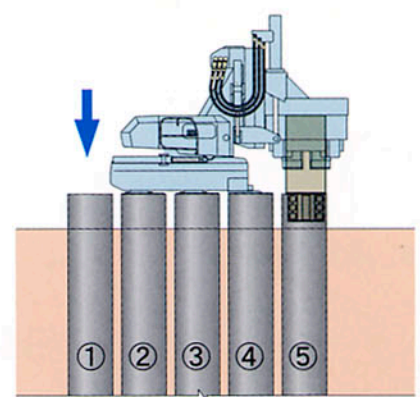
3 打ち下げ装置を建て込み、計画天端まで圧入します。



4 打ち下げ装置上部をつかみます。



5 ⑤の鋼管杭の支持力を確認し、本体を上昇させ、前進自走します。



6 本体を下降させ、自走完了。打ち下げ装置を撤去します。以降①～⑥を繰り返し、鋼管杭を圧入していきます。