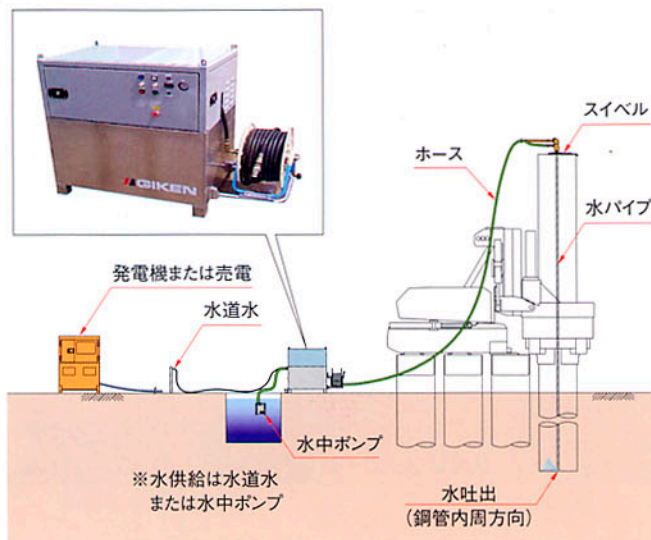
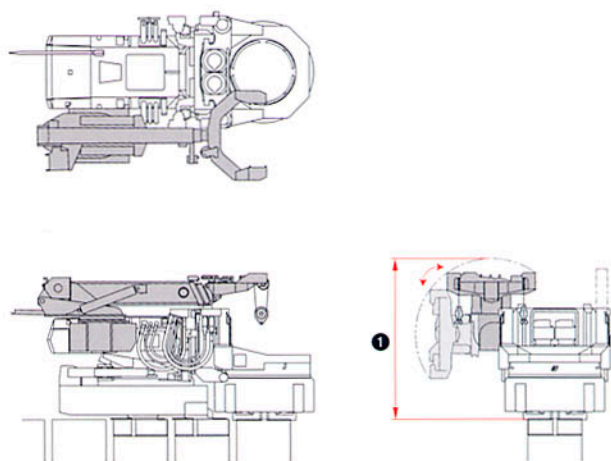


付属機械

水潤滑システム (特許 第4242251号)



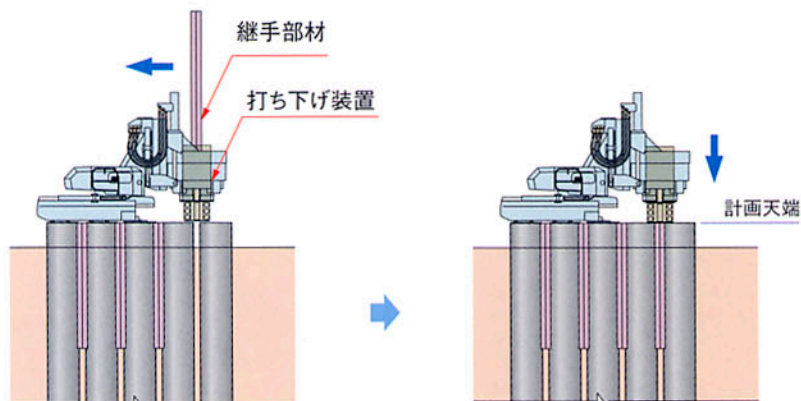
吊込み装置



機種名	GRAL1015 (SP6) 用	GRAL1520 (SP8) 用
① 最小施工高	2890 mm	3540 mm
吊上能力	2.9 ton	2.9 ton
質量	1870 kg	2000 kg

打ち下げ装置

計画天端までの最終圧入や継手部材を圧入する場合に使用します。



打ち下げ装置を建込み、継手部材圧入位置まで後退させ、継手部材を投入します。

計画天端まで継手部材を圧入します。

◇ 継手部材の圧入例

▼ 等辺山形鋼



▼ 小口径鋼管

