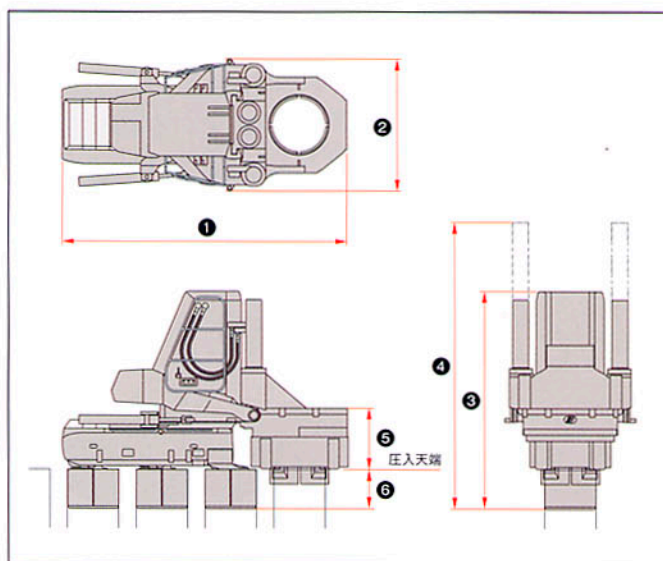


ジャイロパイラー

ジャイロパイラー 垂直圧入専用機



GRV0615 (SP3)



GRV0926 (SP4)



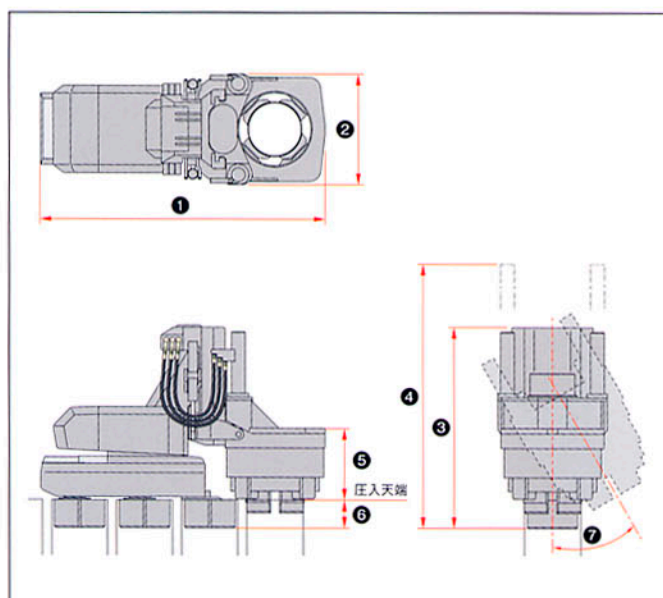
GRV1026 (SP7)



GRV1226 (SP5)

機種名	GRV0615 (SP3)	GRV0926 (SP4)	GRV1026 (SP7)	GRV1226 (SP5)
圧入力	1500 kN(153 ton)	2600 kN(265 ton)	2600 kN(265 ton)	2600 kN(265 ton)
ストローク	1200 mm	1300 mm	1300 mm	1300 mm
① 全長	3530 mm ~ 3610 mm	4700 mm ~ 5060 mm	4900 mm ~ 5410 mm	5130 mm ~ 6120 mm
② 全幅	1640 mm	2200 mm	2055 mm	2200 mm
③ 全高	3000 mm	3640 mm	3700 mm	3640 mm
④ 施工時最大高	4020 mm	4800 mm	4800 mm	4800 mm
⑤ チャック高	1180 mm	1040 mm	1135 mm	1080 mm
⑥ クランプ長	400 mm	640 mm	645 mm	650 mm
パワーユニット	EU300	EU200, EU300	EU300	EU300
質量	15,500 kg(φ500仕様)	29,500 kg(φ800仕様)	32,800 kg(φ1000仕様)	31,800 kg(φ1100仕様)
適用杭材	鋼管杭 φ500~φ600	鋼管杭 φ700~φ900	鋼管杭 φ800~φ1000	鋼管杭 φ1000~φ1200

ジャイロパイラー 左右傾斜対応機



機種名	GRA1030 (SP1)
圧入力	3000 kN(306 ton)
ストローク	1300 mm
① 全長	5070 mm ~ 5450 mm
② 全幅	2140 mm
③ 全高	3880 mm
④ 施工時最大高	5050 mm
⑤ チャック高	1360 mm
⑥ クランプ長	340 mm
⑦ マスト傾斜角	左右30°
パワーユニット	EU500
質量	37,700 kg(φ900仕様)
適用杭材	鋼管杭 φ800~φ1000



GRA1030 (SP1)